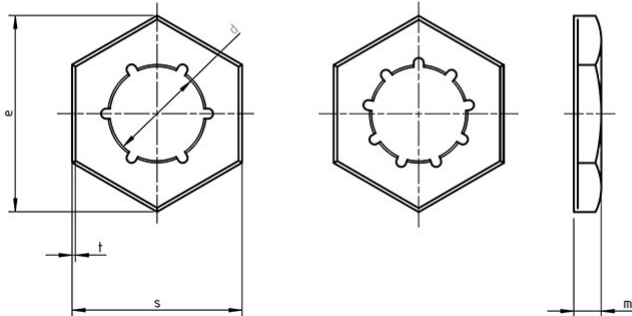


Nakrętki zabezpieczające blaszkowe

For metric thread
Series 1
(6 locking theeh)

For metric fine thread Series 2 and 3
(9 locking theeh)



- Normy:
 - DIN 7967
 - PN -
 - ISO -
- Materiał i klasa:
 - stal
 - 1,4310
- Pokrycie:
 - cynk galwaniczny
 - cynk ogniowy FZN
 - cynk termodyfuzyjny TZN

wymary	M5	M6	M8	M10	M12	M14	M16	M18	M20	M22	M24	M26	M29	M32	M36	M40
d	4,5	5,3	6,9	8,6	10,0	12,0	14,0	17,0	19,0	21,0	24,0	26,0	29,0	32,0	37,0	43,0
m	2,5	3	3,5	4	4,5	5	5	6	6	7	7	8	8	9	11	14
t	0,4	0,4	0,5	0,5	0,6	0,6	0,7	0,8	0,8	0,9	1	1,1	1,2	1,3	1,4	1,6
S	8	10	13	17	19	22	24	30	32	36	41	46	50	55	65	75
e	9,2	11,5	15	19,6	21,9	25,4	27,7	34,6	36,9	41,6	47,3	53,1	57,7	63,5	75	86,5