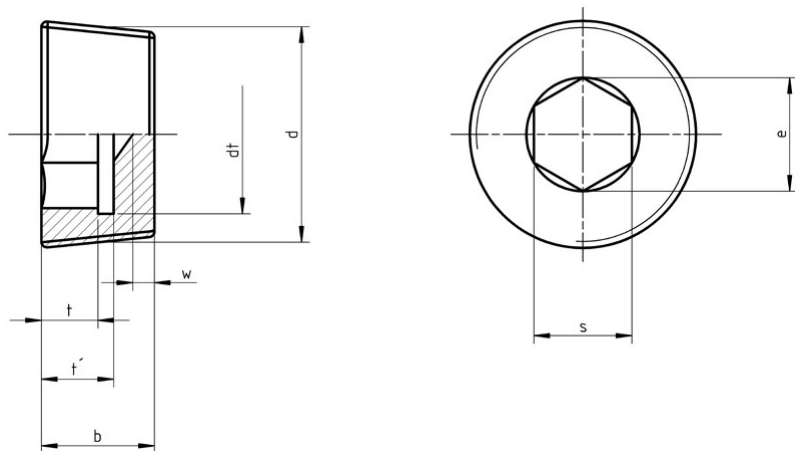


Korki gwintowane z gniazdem sześciokątnym.



- Normy:
 - DIN 906
 - PN -
 - ISO -
- Materiał i klasa:
 - stal / A4 / mosiądz
- Pokrycie:
 - cynk galwaniczny