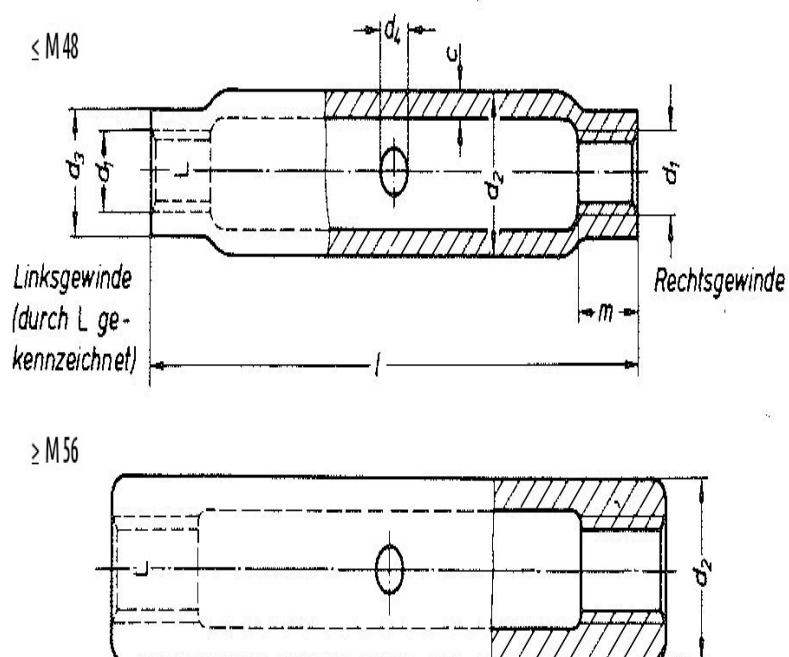


Nakrętki napinające otwarte.



- Normy:
 - DIN 1480
 - PN 82269
 - ISO -
- Material i klasa:
 - 3,6
- Pokrycie:
 - ocynk galwaniczny
 - ocynk ogniowy

d1	M6	M8	M10	M12	M16	M20	M24	M30	M36	M42	M48
d2	17,2	17,2	21,3	25	30	33,7	42,4	51	63,5	70	82,5
d3 min.	9	12	15	18	24	30	33	41	50	60	72
d4	6	8	8	10	10	12	12	16	16	20	20
c	2,9	3,6	4	4	4,5	5	5,6	6,3	8	8,8	10
l	110	110	125	125	170	200	255	255	295	330	355
m	7,5	10	12	15	20	24	29	36	43	51	58
regulacja	90	85	95	90	120	140	180	60	180	200	210